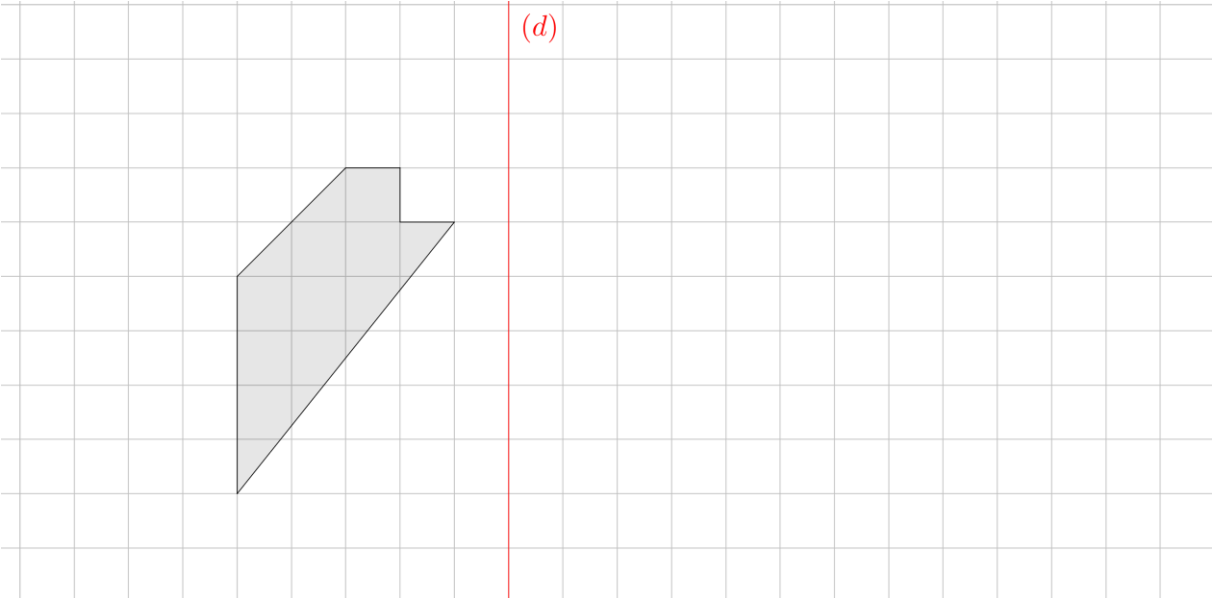
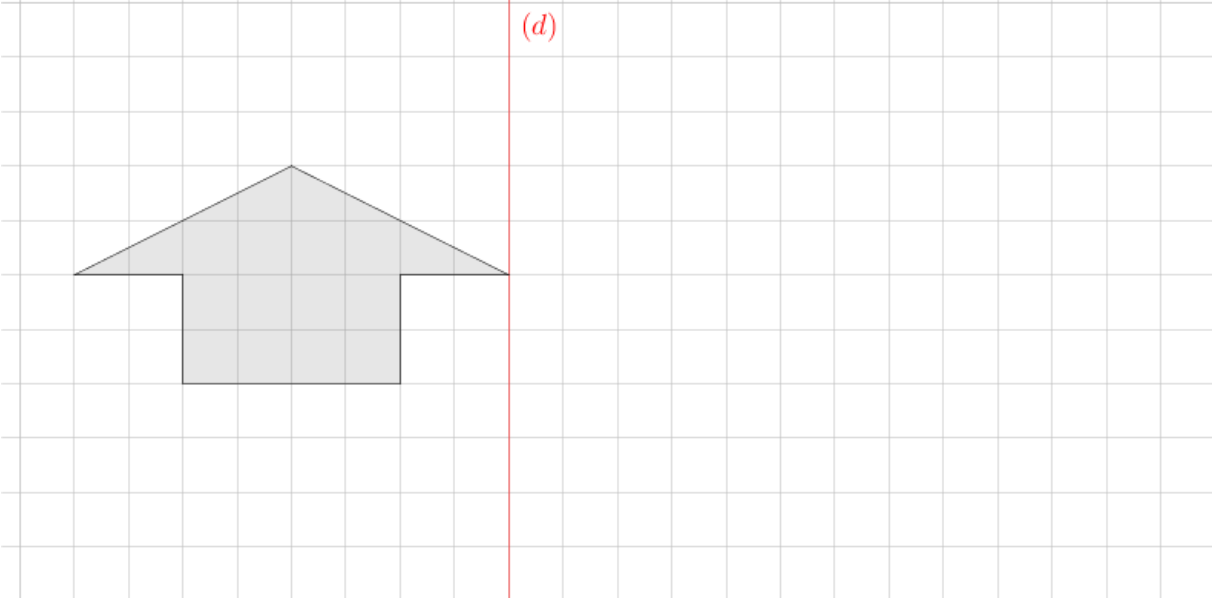


**Exercice :**

Dessiner le symétrique de chaque lettre par rapport à la droite  $(d)$



(d)

